

TR1

fr

Notice de montage et d'utilisation

Relais de coupure

Informations importantes pour:

- l'installateur / • l'électricien / • l'utilisateur

À transmettre à la personne concernée!

L'original de cette notice doit être conservée par l'utilisateur.

4003 630 006 0a 01/11/2022





Sommaire

Généralités.....	3
Garantie.....	3
Consignes de sécurité.....	4
Utilisation conforme.....	4
Montage.....	4
Schéma des connexions.....	5
Élimination.....	5
Caractéristiques techniques.....	6
Déclaration de conformité UE simplifiée.....	6

Généralités

Le relais de coupure sert au découplage électrique en cas de branchement en parallèle.

Explication des pictogrammes

	PRUDENCE	PRUDENCE signale un risque pouvant entraîner des blessures s'il n'est pas évité.
	ATTENTION	ATTENTION signale des mesures à prendre pour éviter des dommages matériels.
		Indique des conseils d'utilisation et autres informations utiles.

Garantie

Toute modification du moteur et toute installation inappropriée allant à l'encontre de cette notice et de nos autres consignes peuvent causer des blessures corporelles graves ou représenter un risque pour la santé des utilisateurs, par ex. des contusions. C'est pourquoi, toute modification de la construction ne peut être effectuée qu'après nous en avoir informés et après obtention de notre accord. Nos consignes, notamment celles mentionnées dans la présente notice de montage et d'utilisation, doivent être respectées impérativement.

Toute modification des produits allant à l'encontre de leur utilisation conforme n'est pas autorisée.

Lorsqu'ils utilisent nos produits, les fabricants des produits finis et les installateurs doivent impérativement tenir compte et respecter toutes les dispositions légales et administratives nécessaires, en particulier les dispositions relatives à la compatibilité électromagnétique actuellement en vigueur, notamment en ce qui concerne la production du produit fini, l'installation et le service clientèle.



Consignes de sécurité

Remarques générales

- Utilisez l'appareil uniquement dans des locaux secs.
- Utilisez uniquement des pièces d'origine du fabricant de commandes n'ayant subi aucune modification.
- Tenez les enfants à l'écart des commandes.
- Respectez les directives spécifiques de votre pays.



Prudence

- **Risque de blessure pouvant être provoquée par des décharges électriques.**
- **Les branchements au réseau 230 V doivent obligatoirement être effectués par un électricien agréé.**
- **Débranchez le câble de connexion avant de procéder au montage.**
- **Lors du branchement, respectez les prescriptions des entreprises d'approvisionnement en énergie locales ainsi que les directives pour locaux humides et mouillés conformément à la norme VDE 100.**
- **N'utilisez jamais d'appareils défectueux ou endommagés.**

Utilisation conforme

Le relais de coupure livré par l'usine sert au découplage électrique en cas de branchement en parallèle. Il est possible, en fonction du moteur (ou du courant moteur), de brancher jusqu'à 8 moteurs maximum en parallèle, l'ensemble du courant moteur passant par un interrupteur central. Le relais de coupure peut être installé dans le boîtier d'interrupteur encastré ou dans la boîte de dérivation ou encore dans des goulottes à câbles ou des canaux d'allège.

Le branchement d'appareils d'autres marques doit se faire en concertation avec un revendeur spécialisé.

Montage

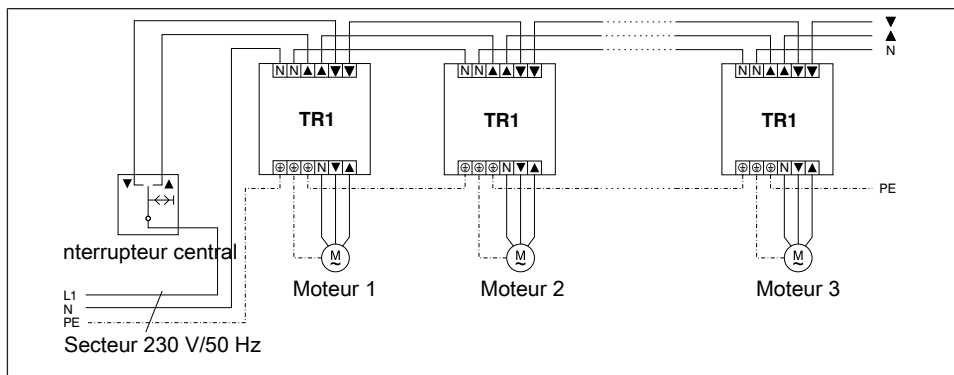
Le montage typique se fait dans une boîte de distribution à côté du moteur. Le montage peut également se faire dans un boîtier d'interrupteur de distribution profond (d'une profondeur d'au moins 60 mm sur toute la surface) derrière une touche montée/descende. Effectuez le câblage conformément au schéma des connexions.

Schéma des connexions



Prudence

- **Risque de blessure pouvant être provoquée par des décharges électriques.**
- **Branchement à faire réaliser uniquement par un électricien agréé !**
- **Respectez le courant de commutation de l'appareil.**



Élimination



FR

Cet appareil,
ses piles
et cordons
se recyclent

À DÉPOSER
EN MAGASIN



À DÉPOSER
EN DÉCHÈTERIE



Points de collecte sur www.quefaireedesdechets.fr
Privilégiez la réparation ou le don de votre appareil !

Le symbole de poubelle barrée sur le produit indique que l'appareil doit être impérativement éliminé séparément des déchets ménagers. À la fin de sa durée de vie, le produit doit être éliminé séparément et déposé dans un point de collecte des appareils électriques et électroniques.

L'emballage doit être éliminé de manière conforme.



BECKER

5 - fr

Caractéristiques techniques

Type	TR1
Dimensions du boîtier (L x l x H) :	48 x 52 x 32 mm
Puissance de commutation :	5 A (pour moteurs de 230 V uniquement)
Tension d'alimentation :	230 V / 50 Hz
Tension de commande :	230 V / 50 Hz
Domaine d'application :	-10 °C à +70 °C
Indice de protection :	IP20
Classe de protection :	1

Déclaration de conformité UE simplifiée

La société Becker-Antriebe GmbH atteste par la présente que la commande satisfait aux exigences des directives 2014/30/UE et 2014/35/UE.

Le texte intégral de la déclaration de conformité UE est disponible sur Internet à l'adresse suivante :

www.becker-antriebe.com/ce



Sous réserve de modifications techniques.





BECKER